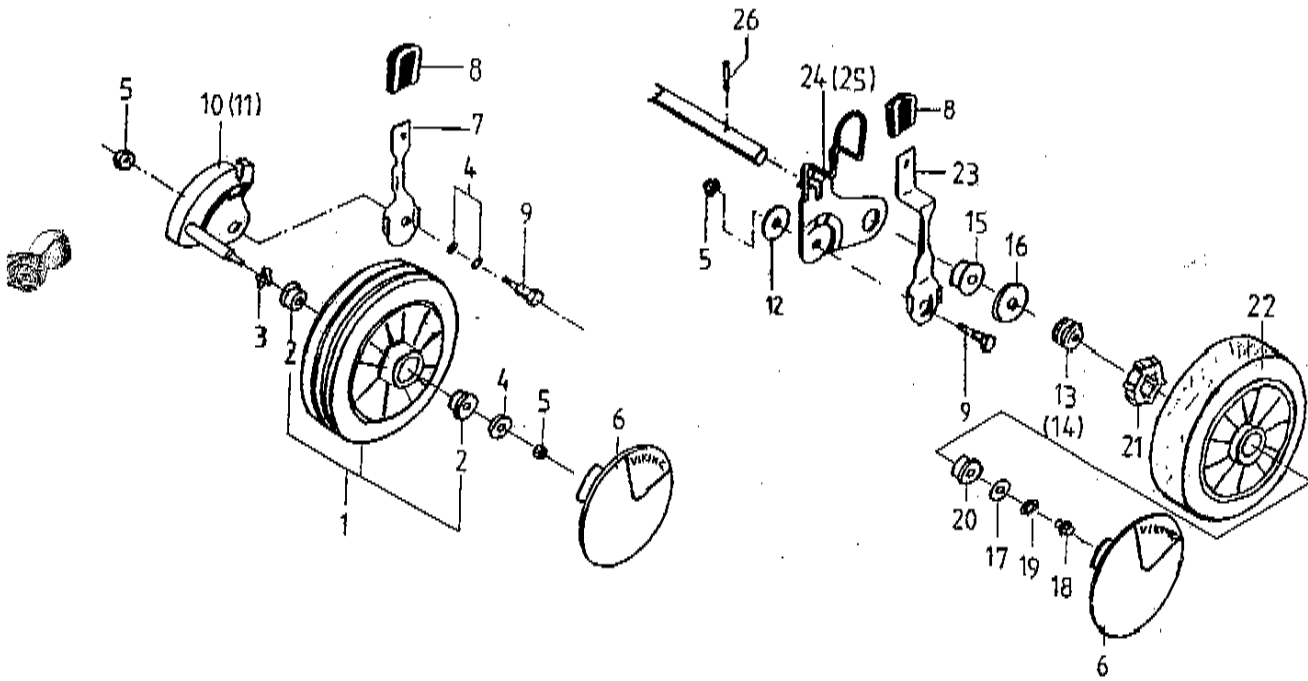


Bild-Nr.	Art.-Nr. Modell 486 K	Art.-Nr. Modell 486 KS	Stück	Bezeichnung	Description	Désignation
1	6105 701 1000	6105 701 1000	1	Gehäuse	Housing	Carter de coupe
2	6105 701 4400	6105 701 4400	2	Schutzleiste	Protective strip	Cerclage anti-usure
3	9008 319 1280	9008 319 1280	4	Skt-Schraube M 6 x 16	Hexagon bolt M 6 x 16	Vis de fixation M 6 x 16
4	9321 421 0140	9321 421 0140	7	Federring B 6	Spring washer B 6	Rondelle ressort B 6
5	9291 021 0140	9291 021 0140	4	Scheibe A 6,4	Washer A 6,4	Rondelle A 6,4
6	6105 701 4510	6105 701 4510	1	Leitblech	Guide plate	Tôle de guidage
7	9045 319 1750	9045 319 1750	2	Zyl. Schraube M 8 x 12	Cyl.-head screw M 8 x 12	Vis M 8 x 12
8	9008 319 1780	9008 319 1780	1	Skt-Schraube M 8 x 16	Hexagon bolt M 8 x 16	Vis 6 pans M 8 x 16
9	6105 704 2700	6105 704 2700	1	Befestigungswinkel	Mounting bracket	Équerre de fixation
10	6105 704 2710	6105 704 2710	1	Getriebeabstützstange	Gear supporting rod	Tringle de support
11	6105 704 5300	6105 704 5300	1	Federstecker 2 x 30	Spring connector 2 x 30	Goupille 2 x 30
12	9210 260 1100	9210 260 1100	1	Skt-Mutter M 8	Hexagon nut M 8	Écrou 6 pans M 8
13	9210 260 0900	9210 260 0900	4	Skt-Mutter M 6	Hexagon nut M 6	Écrou 6 pans M 6
14		9008 319 2480	1	Skt-Schraube M 10 x 60	Hexagon bolt M 10 x 60	Vis 6 pans M 10 x 60
15	9008 319 2460	9008 319 2460	3	Skt-Schraube M 10 x 50	Hexagon bolt M 10 x 50	Vis 6 pans M 10 x 50
16	9321 630 0200	9321 630 0200	4	Federring B 10	Spring washer B 10	Rondelle ressort B 10
17	9291 021 0200	9291 021 0200	4	Scheibe A 10,5	Washer A 10,5	Rondelle A 10,5
18		6105 704 3500	1	Seilzugführung	Cable guide	Pièce de guidage
19	6105 704 3600	6105 704 3600	1	Getriebschutz vorn	Gear guard, front	Carter prot. réduc. avant
20	6105 704 3610	6105 704 3610	1	Getriebschutz hinten	Gear guard, rear	Carter prot. réduc. arrière
21	6105 704 2720	6105 704 2720	1	Leiste zu Getriebeabd.	Strip to gear cover	Pièce de fixation
22	9099 021 3780	9099 021 3780	2	Zgl.-Blechschrabe 4,8 x 16	Self-tapping screw 4,8 x 16	Vis 4,8 x 16
23	6105 708 4500	6105 708 4500	1	Torsionsfeder	Torsion spring	Ressort de rappel
24	6107 703 0800	6107 703 0800	1	Auswurfklappe	Ejector flap	Clapet d'éjection
25	9321 421 0140	9321 421 0140	4	Federring B 6	Spring washer B 6	Rondelle ressort B 6
26	9241 226 0900	9241 226 0900	4	Hutmutter M 6	Cap nut M 6	Écrou borgne M 6
27	6105 703 3600	6105 703 3600	1	Schutzblech rechts	Guard plate, right	Tôle de protection droite
28	6105 703 3610	6105 703 3610	1	Schutzblech links	Guard plate, left	Tôle de protection gauche
29	6107 011 1800	6105 011 1800	1	Motor Kawa 4, 5 PS	Kawa engine 4, 5 PS	Kawa moteur 4, 5 PS
30	9482 435 0820	9482 435 0820	1	Scheibenfeder	Woodruff key	Clavette
35	6105 967 2410	6105 967 2410	1	Aufkleber VIKING	Sticker VIKING	Autocollant VIKING
36	0000 967 3679	0000 967 3679	1	Aufkleber Piktogramm	Sticker pictogram	Autocollant réglage
37	6105 967 1550	6105 967 1560	1	Typenbezeichnung	Model plate	Plaque matricule
38	6105 967 0110	6105 967 0120	1	Typenschild	Rating plate	Plaque caractéristique
39	6105 702 4000	6105 702 4000	2	Schutzleiste	Protective strip	Plaque de protection
40	6105 703 0900	6105 703 0900	1	Auswurfklappenachse	Axle of ejector flap	Axe du clapet d'éjection

Ersatzteile für Maschinen
ätherer BauartSpare Parts for
Previous ModelsPièces de rechange
pour machines
d'ancienne construction

Bild-Nr.	Art.-Nr. Modell 486 K	Art.-Nr. Modell 486 KS	Stück	Bezeichnung	Description	Désignation
24	6105 703 0800	6105 703 0800	1	Auswurfklappe	Ejector flap	Clapet d'éjection
29	6105 011 1800		1	Motor ohne MS	Engine without MS	Moteur sans MS
36	6102 967 3600	6102 967 3600	1	Aufkleber „Gefahr“ D	Danger Sign GB	Etiqu. „Attention“ F
	6102 967 3620	6102 967 3620	1	F, I, E, NL	F, I, E, NL	F, I, E, NL
	6102 967 3630	6102 967 3630	1	N, S, SF, DK	N, S, SF, DK	N, S, SF, DK

Räder mit Radverstellung



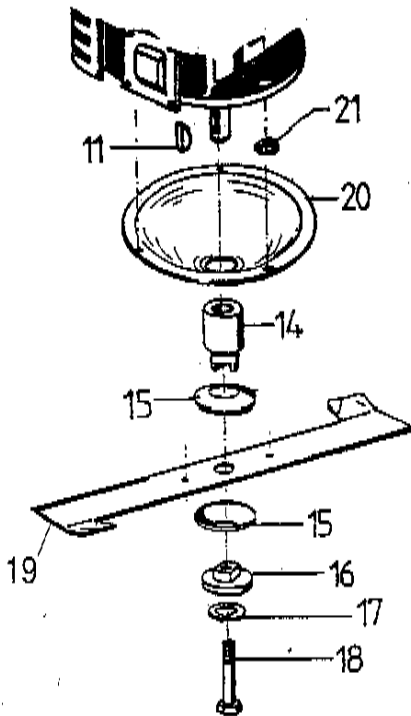
Nummern-Tabelle rückseitig

Bild-Nr.	Art.-Nr. Modell 486 K	Art.-Nr. Modell 486 KS	Stück	Bezeichnung	Description	Désignation
1	6105 700 0490	6105 700 0490	2	Rad Ø 200 kompl. m. Lager o. Deckel	Wheel, dia. 200, assy	Roue Ø 200 compl.
2	9503 003 9011	9503 003 9011	4	Kugellager	Ball bearing	Roulement
3	9323 630 0220	6323 630 0220	2	Federscheibe B12	Spring washer B12	Rondelle B12
4	9291 021 0180	9291 021 0180	6	Scheibe A8,4	Washer A8,4	Rondelle A8,4
5	9212 260 1100	9212 260 1100	6	Sechskantstopmutter M8	Retainer nut M8	Ecrou sécurité M8
6	6105 704 0300	6105 704 0300	4	Deckel zu Rad Ø 200	Cover cap Ø 200	Capuchon Ø 200
7	6105 704 1420	6105 704 1420	2	Verstellhebel vorne	Adjusting lever front	Levier de réglage avant
8	6105 704 3700	6105 704 3700	4	Abdeckkappe	Cap	Capuchon
9	6105 704 1800	6105 704 1800	4	Gewindebolzen	Grub screw	Goupille filetée
10	6105 704 3010	6105 704 3010	1	Verstellelement vorne links	Adjusting element front L	Axe roue&support avant D
11	6105 704 3000	6105 704 3000	1	Verstellelement vorne rechts	Adjusting element front R	Axe roue&support avant G
12	6105 708 9310	6105 708 9310	2	Scheibe 8/40/2	Washer 8/40/2	Rondelle 8/40/2
13	6105 704 3800	6105 704 3800	1	Freilauf links	Free wheel L	Roue libre Gauche
14	6105 704 3810	6105 704 3810	1	Freilauf rechts	Free wheel R	Roue libre Droite
15	0000 994 0512	0000 994 0512	2	Kugellager	Ball bearing	Roulement
16	6105 702 1810	6105 702 1810	2	Tellerscheibe 16/53	Plate washer 16/53	Rondelle de pression 16/53
17	9307 021 0180	9307 021 0180	2	Scheibe 8,4/9021	Washer 8,4/9021	Rondelle 8,4/9021
18	9008 319 1800	9008 319 1800	2	Skt.-Schraube M8x20	Hexagon bolt M8x20	Vis 6 pans M8x20
19	9321 630 0180	9321 630 0180	2	Federring B8	Spring washer B8	Rondelle B8
20	9503 003 9961	9503 003 9961	2	Kugellager	Ball bearing	Roulement
21	6105 708 4600	6105 708 4600	2	Rastring	Adjusting sleeve	Entretoise réglage
22	6107 704 0800	6107 704 0800	2	Antriebsrad Ø 200	Cleated wheel Ø 200	Roue arrière Ø 200
23	6105 704 1410	6105 704 1410	2	Verstellhebel hinten	Adjusting lever rear	Levier de réglage arrière
24	6105 704 3020	6105 704 3020	1	Verstellelement hinten links	Adjusting element rear L	Levier de réglage arrière D
25	6105 704 3030	6105 704 3030	1	Verstellelement hinten rechts	Adjusting element rear R	Levier de réglage arrière G
26	9381 651 2640	9381 651 2640	2	Stift 5x24	Pin 5x24	Cheville 5x24

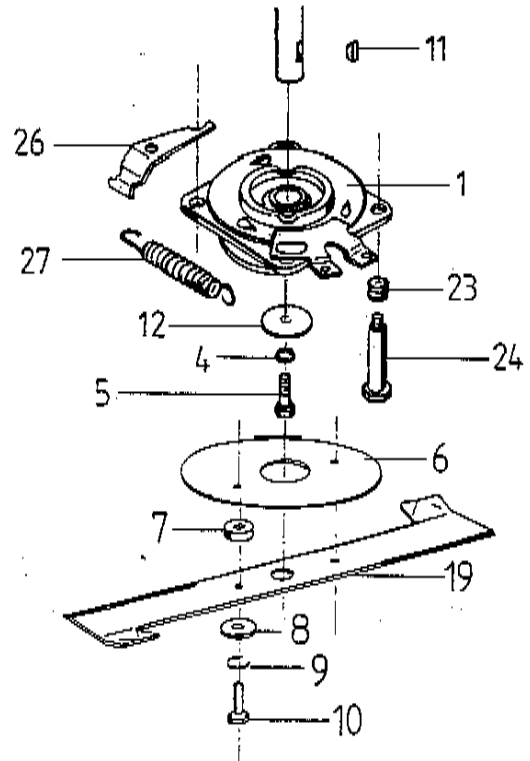
Ersatzteile für Maschinen
älterer BauartSpare Parts for
Previous ModelsPièces de rechange
pour machines
d'ancienne construction

Bild-Nr.	Art.-Nr. Modell 486 K	Art.-Nr. Modell 486 KS	Stück	Bezeichnung	Description	Désignation
1	6105 700 0404	6105 700 0404	2	Rad Ø 200 kompl. m. Kugellager	Wheel, dia. 200, assy	Roue complète Ø 200
	6105 700 0400	6105 700 0400	2	Rad Ø 200 ohne Kugellager	Wheel, dia. 200	Roue sans roulement
2	9503 003 9010	9503 003 9010	2	Kugellager	Ball bearing	Roulement
20	9503 003 6540	9503 003 6540	2	Kugellager 6202-2Z	Ball bearing 6202-2Z	Roulement 6202-2Z
22	6105 700 0440	6105 700 0440	2	Stollenrad Ø 200 mit Lager	Cleated wheel, assy	Roue arrière 200 compl.
	6105 700 0450	6105 700 0450	2	Stollenrad Ø 200 ohne Lager	Cleated wheel	Roue arrière 200

Messerbefestigung
Motorstopp MS



Messerbefestigung
Werkzeug-Bremse-Kupplung BBC



Nummern-Tabelle rückseitig

Getriebe

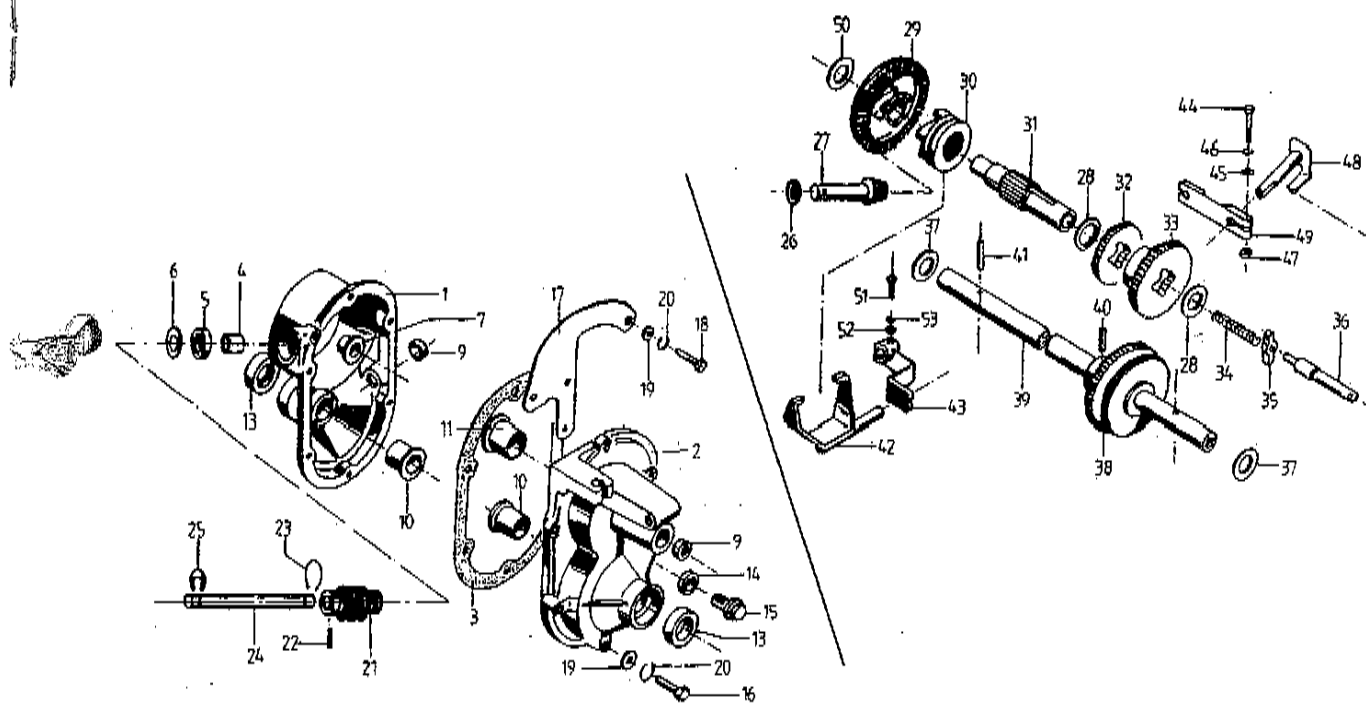


Bild-Nr.	Art.-Nr. Beide Modelle	Stück	Bezeichnung	Description	Désignation
	6105 700 2600	1	Getriebe komplett bestehend aus: Pos. 1 bis Pos. 20, Pos. 26 bis Pos. 53	Gear assembly includes: items 1 to 20 and items 26 to 53.	Réducteur complet
1	6105 704 6000	1	Getriebegehäuse rechts	Gear housing, right	Carter engrenage droit
2	6105 704 6010	1	Getriebegehäuse links	Gear housing, left	Carter engrenage gauche
3	6105 709 0400	1	Dichtung	Gasket	Joint
4	6105 704 8100	1	Gleitlager BDD 1015	Slide bearing BDD 1015	Douille guid. BDD 1015
5	6105 709 2010	1	Dichtringe UE 10207	Sealing rings UE 10207	Joint UE 10207
6	6105 704 7900	1	Schelbe 10/22/1	Washer 10/22/1	Rondelle 10/22/1
7	6105 704 8110	1	Gleitlager Ø 12	Slide bearing Ø 12	Douille guid. Ø 12
9	9630 003 1624	2	Dichtring Ø8/Ø14/4	Sealing ring Ø8/Ø14/4	Joint spi Ø8/Ø14/4
10	6105 704 8120	2	Gleitlager MB 1515-23 FDV	Slide bearing MB 1515-23 FDV	Douille guid. MB 1515-23 FDV
11	6105 704 8130	1	Gleitlager MB 1615-24 FDV	Slide bearing MB 1615-24 FDV	Douille guid. MB 1615-24 FDV
13	6105 709 2020	2	Dichtring UE 15257	Sealing ring UE 15257	Joint spi UE 15257

Lenkholm

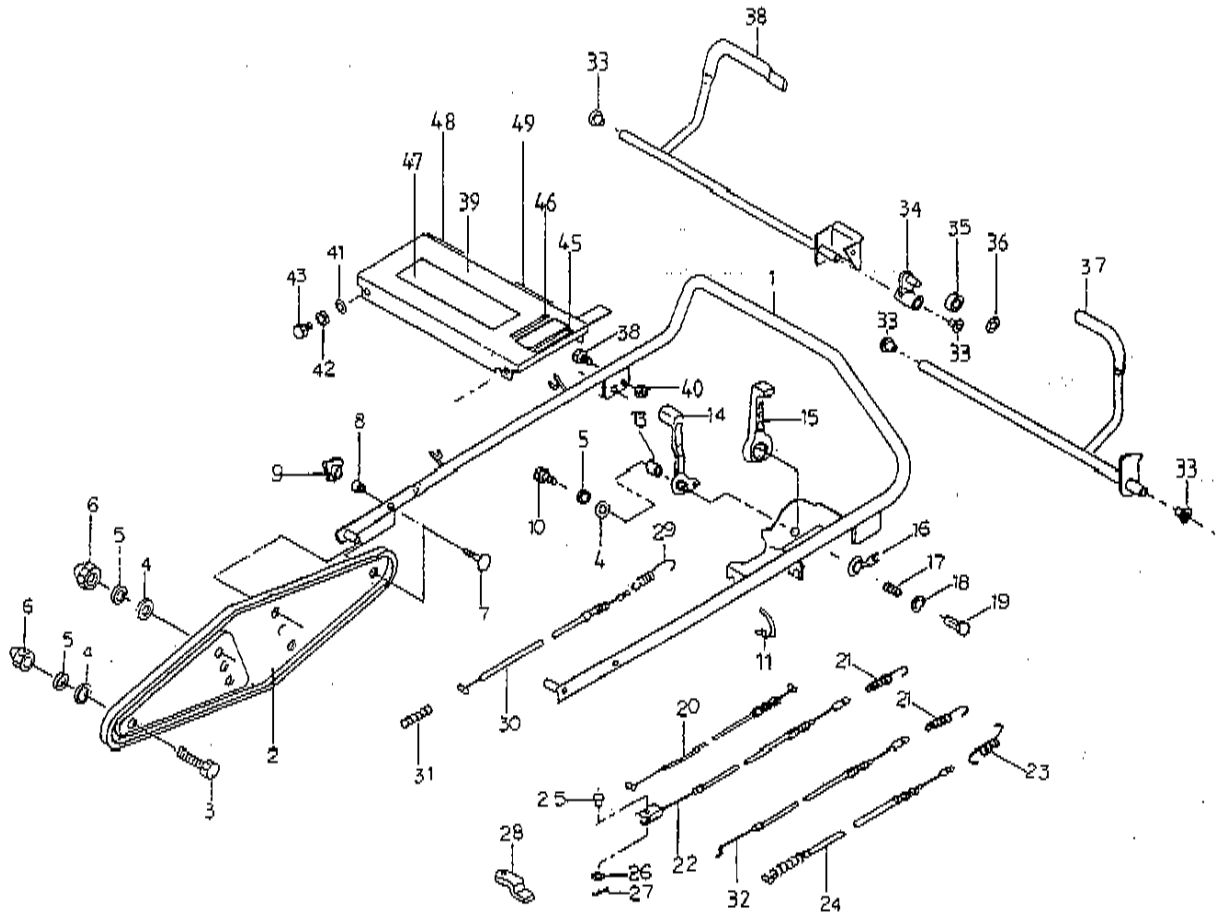


Bild-Nr.	Art.-Nr. Modell 486 K	Art.-Nr. Modell 486 KS	Stück	Bezeichnung	Description	Désignation
1	6107 700 9400	9107 700 9400	1	Lenkeroberteil	Upper part pull rod	Partie supérieure du guidon
2	6107 703 1220	6107 703 1220	2	Lenkerunterteil	Lower part pull rod	Partie inférieure du guidon
3	9008 319 1800	9008 319 1800	2	Skt.-Schraube M8x20	Hexagon bolt M8x20	Vis 6 pans M8x20
4	9291 021 0180	9291 021 0180	5	Scheibe A8,4	Washer A8,4	Rondelle A8,4
5	9321 630 0180	9321 630 0180	5	Federring B5	Spring washer B5	Rondelle ressort B5
6	9241 226 1100	9241 226 1100	4	Hutmutter	Cup nut	Écrou borgne
7	9027 319 1880	9027 319 1880	2	Flachrundschrabe M8x35	Flat-head screw M8x35	Vis tête plate M8x35
8	6100 703 1400	6100 703 1400	2	Unterlegteil	Support	Entretoise
9	6105 703 6600	6105 703 6600	2	Drehgriff	Rotary handle	Piignée tournante
10	9008 319 1860	9008 319 1860	1	Skt.-Schraube M8x30	Hexagon bolt M8x30	Vis 6 pans M8x30
11	0000 988 9200	0000 988 9200	2	Kabelbinder	Cable tie	Bague de fixation
13	6105 703 3810	6105 703 3810	1	Büchse	Bushing	Douille
14	6105 703 3000	6105 703 3000	1	Gangschaltthebel	Gear shift lever	Levier de changement
15	6105 703 3900	6105 703 3900	1	Gashebel	Throttle trigger	Levier accélérateur
16	6105 703 6300	6105 703 6300	1	Federelement	Spring element	Pièce guidage
17	6105 703 6400	6105 703 6400	1	Druckfeder	Spring	Ressort
18	9291 021 0220	9291 021 0220	1	Scheibe A13	Washer A13	Rondelle A13
19	6105 703 9000	6105 703 9000	1	Bolzen	Bolt	Axe
20	6105 700 7520	6105 700 7520	1	Gasseilzug	Throttle cable	Câble accélérateur
21	6105 703 6420	6105 703 6420	1	Feder Messer-Motorstopp	Spring Blade / Motor	Ressort lame / Moteur
22		6105 700 7510	1	Seilzug Messerstopp	Cable blade stop	Câble du frein delay
23	6105 703 6430	6105 703 6430	1	Rückholfeder Kupplung	Recuperating spring	Ressort de rappel
24	6105 700 7530	6105 700 7530	1	Kupplungsseilzug	Coupling cable	Câble embrayage
25		6105 703 9010	1	Bolzen	Bolt	Axe
26		9291 021 0140	1	Scheibe A6,4	Washer A6,4	Rondelle A6,4
27		9395 021 1140	1	Spilnt Ø 2x16	Cotter pin Ø 2x16	Coupille Ø 2x16
28		6105 704 3500	1	Seilzugführung	Cable guide	Guide câble
29	6105 703 6410	6105 703 6410	1	Rückholfeder-Schaltg.	Recuperating spring	Ressort de rappel
30	6105 700 7500	6105 700 7500	1	Seilzug-Schaltg.	Bowden control	Câble de com. d. vitesse
31	6105 703 6440	6105 703 6440	1	Feder Gangschaltung	Recuperating spring	Ressort de rappel
32	6107 700 7500		1	Seilzug Motorstopp	Cable Motorstop	Câble de com. Motorstop
33	6105 703 9200	6105 703 9200	4	Gleitlagerbüchse	Liner	Douille
34	6105 703 6700	6105 703 6700	1	Zughebel	Spring	Ressort
35	9503 003 9640	9503 003 9640	1	Kugellager 6201	Ball bearing 6201	Roulement 6201
36	6105 708 7700	6105 708 7700	1	Starlockring Ø8	Star-shaped locking ring Ø8	Rondelle d'arrêt
37	6105 703 3020	6105 703 3020	1	Schalthebel, Messer-Motorstopp	Blade stop control lever	Levier de com. du frein
38	6105 703 3030	6105 703 3030	1	Schalthebel Antrieb	Drive control lever	Arceau endenchem. avance
39	6105 703 2210	6105 703 2210	1	Panel	Panel	Tableau de bord
40	9210 260 1100	9210 260 1100	2	Skt.-Mutter M8	Hexagon nut M8	Écrou 6 pans M8
41	9291 021 0140	9291 021 0140	4	Scheibe A6,4	Washer A6,4	Rondelle A6,4
42	9321 630 0140	9321 630 0140	4	Federring B6	Spring washer B6	Rondelle ressort B6

Ersatzteile für Maschinen
älter BauartSpare Parts for
Previous ModelsPièces de rechange
pour machines
d'ancienne construction

Bild-Nr.	Art.-Nr. Modell 486 K	Art.-Nr. Modell 486 KS	Stück	Bezeichnung	Description	Désignation
1	6105 703 1210	6105 703 1220	1	Lenkeroberteil	Upper part of pull rod	Partie supérieure du guidon
2	6105 703 1230	6105 703 1230	1	Lenkerunterteil	Lower part of pull rod	Partie inférieure du guidon
14	6105 703 3000	6105 703 3000	1	Gangschaltthebel	Gear shift lever	Levier de changement de vitesse

Grasfangkorb

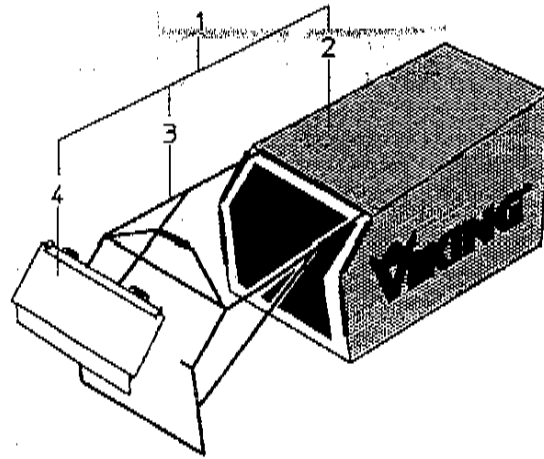


Bild-Nr.	Art.-Nr. Beide Modelle	Stück	Bezeichnung	Description	Désignation
1	6105 700 9620	1	Grasfangkorb kompl.	Catcher basket assy.	Sac de ramassage complet
2	6105 700 9720	1	Grasfangsack	Catcher bag	Sac de ramassage
3	6105 700 9520	1	Grasfangkorbgestell	Catcher basket rack	Armature
4	6105 703 0810	1	Klappe	Flap	Clapet

Ersatzteile für Maschinen
älterer Bauart

Spare Parts for
Previous Models

Pièces de rechange
pour machines
d'ancienne construction

Bild-Nr.	Art.-Nr. Beide Modelle	Stück	Bezeichnung	Description	Désignation
1	6107 700 9600	1	Grasfangkorb kompl.	Catcher basket assy.	Sac de ramassage complet
2	6107 700 9610	1	Grasfangsack	Catcher bag	Sac de ramassage
3	6107 700 9500	1	Grasfangkorbgestell	Catcher basket rack	Armature